

EHRET 

Comando per persiane scorrevoli

Persiane in alluminio



Manuale d'uso e manutenzione

PER L'UTENTE

Valido da settembre 2011

I 916.3

Avvertenze

Le presenti istruzioni d'uso illustrano l'utilizzo del comando per persiane scorrevoli EHRET. Il montaggio dell'impianto di persiane scorrevoli secondo le direttive delle istruzioni di montaggio EHRET per le persiane scorrevoli costituisce il presupposto per la messa in funzione del comando per persiane scorrevoli.

Il presente manuale d'uso e manutenzione costituisce parte integrante del prodotto, pertanto va sempre conservato fino allo smaltimento dello stesso. Alla vendita del prodotto va consegnato anche il presente manuale d'uso e manutenzione. Il manuale si rivolge all'utente degli azionamenti EHRET per persiane scorrevoli.

Questo prodotto corrisponde alle regole generali della tecnica. Al fine di effettuare una messa in funzione sicura, è necessario un comportamento orientato alla sicurezza. Rispettare pertanto le seguenti avvertenze.

Prima di procedere alla messa in funzione leggere attentamente le presenti istruzioni. Attenersi alle fasi di processo prescritte e tener conto delle avvertenze e raccomandazioni fornite.

La conoscenza e l'attuazione corretta sul piano tecnico delle avvertenze di sicurezza e degli avvertimenti forniti costituiscono il presupposto per il funzionamento corretto del comando per persiane scorrevoli EHRET sul piano della tecnica di sicurezza. Conoscenze insufficienti per la messa in funzione e l'utilizzo comportano la perdita di qualsiasi rivendicazione di responsabilità nei confronti di EHRET GmbH. Un montaggio o un utilizzo che si discosta, anche in parte, dalle nostre istruzioni di montaggio e d'uso comporta l'esclusione della garanzia per difetti.

Nell'eventualità che alcuni elementi del presente manuale d'uso e manutenzione non risultino chiari, è indispensabile rivolgersi al proprio rivenditore specializzato EHRET.

Sommario

Avvertenze	2
Spiegazione dei simboli	4
Avvertenze di sicurezza.	4
Avvertenze per la manutenzione	5
Comportamento in caso d'interruzione di corrente	6
Ricambi e riparazioni	6
Funzionamento improprio	6
Smontaggio	6
Smaltimento	7
Prestazione di garanzia.	7
CE Dichiarazione di conformità CE.	8
1 Descrizione del prodotto	
Azionamento per persiana scorrevole	9
Dati tecnici	9
2 Utilizzo	
Utilizzo del comando	11
Mantenimento in posizione aperta e in posizione chiusa	11
Corsa normale	11
Avanzamento lento.	11

Spiegazione dei simboli

PERICOLO

- ▶ Indica un pericolo imminente che può causare la morte o lesioni gravi se non vengono adottate le misure di cautela corrispondenti.

AVVERTIMENTO

- ▶ Indica che possono verificarsi morte, lesioni fisiche gravi o danni ingenti alle cose se non vengono adottate le misure di cautela corrispondenti.

CAUTELA

- ▶ Indica un pericolo probabile che può causare lesioni lievi o danni alle cose se non viene evitato.
- ▶ Istruzioni operative

Utilizzare il comando per persiane scorrevoli solo dopo aver letto il presente manuale!

Avvertenze di sicurezza

AVVERTIMENTO

- ▶ Tenere conto delle seguenti avvertenze e avvertimenti onde evitare pericoli e proteggere il prodotto.
- ▶ Il lavori elettrici possono essere effettuati solo da elettricisti specializzati autorizzati.
- ▶ Rispettare gli schemi di collegamento prescritti, per evitare di danneggiare il motore. La ditta EHRET non si assume alcuna responsabilità per i danni derivanti da un'installazione non a regola d'arte.
- ▶ Non toccare alcuna parte interna del prodotto resa accessibile da eventuali danni (ad es. cavi/linee elettriche). In tal caso contattare il proprio rivenditore specializzato EHRET.
- ▶ Interrompere immediatamente l'uso dell'azionamento elettrico in caso di fuoriuscita di fumo o fumo denso. Contattare il proprio rivenditore specializzato EHRET.
- ▶ Impedire ai bambini di giocare con i comandi degli azionamenti per persiane scorrevoli.
- ▶ Gli apparecchi elettrici/elettronici non sono a prova di guasto. Accertarsi che in caso di interruzione di corrente non si verifichino situazioni di pericolo per le persone e il prodotto.
- ▶ Gli apparecchi con comandi elettrici possono mettersi in movimento in qualsiasi momento e senza preavviso. Evitare le situazioni di pericolo derivanti per le persone e il prodotto.
- ▶ Quando le persiane funzionano normalmente, nell'area di inclinazione e di spostamento delle persiane non devono trovarsi persone od ostacoli. Tenere lontani persone e oggetti fino a quando le persiane non si trovano in posizione finale.
- ▶ All'apertura e chiusura delle persiane, non toccare le parti in movimento e le zone di chiusura.

- ▶ Durante gli interventi di manutenzione staccare gli azionamenti dall'alimentazione di rete.
- ▶ Evitare che indumenti o parti del corpo si impiglino nelle parti in movimento dell'impianto.
- ▶ In caso di neve, nevischio o gelicidio si possono verificare dei congelamenti sul prodotto. Prima di azionarlo attendere lo scongelamento e impostare il comando automatico su manuale.
- ▶ Accertarsi che le persiane siano bloccate prima del verificarsi di un carico di vento.
- ▶ Con velocità del vento a partire da 62 km/h (vento di burrasca) le persiane non possono essere azionate.
- ▶ Sulle persiane non possono essere applicati carichi supplementari quali persone o oggetti.
- ▶ Le persiane non fungono da protezione anti-caduta per persone.

CAUTELA

Pericolo di schiacciamento dovuto alle ante scorrevoli in movimento.

- ▶ Persone, animali e oggetti non devono trovarsi nella traiettoria dell'impianto di persiane scorrevoli.

Avvertenze per la manutenzione

PERICOLO



Pericolo di morte per elettrocuzione

- ▶ In fase di manutenzione o ispezione di parti elettriche, l'azionamento deve essere staccato dalla corrente e assicurato.

AVVERTIMENTO

Pericolo di lesione dovuta a manutenzione irregolare

- ▶ Controllare a intervalli regolari che l'impianto delle persiane non presenti segni di usura e danneggiamenti. Gli impianti che necessitano di una riparazione non possono essere utilizzati.

AVVERTENZA

- ▶ Gli azionamenti EHRET per persiane scorrevoli richiedono una manutenzione regolare, almeno una volta all'anno.
- ▶ Gli interventi di ispezione e manutenzione possono essere effettuati unicamente da un rivenditore specializzato EHRET.

Interventi di manutenzione necessari



- ▶ Verificare che l'azionamento non presenti segni visibili di usura o danneggiamenti su alloggiamento motore, cavo motore, collegamento rotaie e pulegge.
- ▶ Effettuare una prova di funzionamento.



Comportamento in caso d'interruzione di corrente

IMPORTANTE

Cancellazione della posizione di riferimento a causa di un'interruzione di corrente

L'interruzione di corrente può causare la cancellazione della posizione di riferimento. In seguito a un'interruzione di corrente procedere nel modo descritto di seguito:

- ▶ portare l'anta o le ante scorrevoli nella posizione finale in direzione del motore premendo i tasti  APERTO o  CHIUSO. In questa posizione il comando riconosce la posizione di riferimento necessaria per il funzionamento normale.

Se le ante scorrevoli si trovano già nella posizione di riferimento durante l'interruzione di corrente, occorre comunque muovere brevemente avanti e indietro le ante scorrevoli premendo i tasti  APERTO o  CHIUSO!

- ▶ Successivamente le funzioni di spostamento sono tutte nuovamente garantite.



Ricambi e riparazioni

CAUTELA

Danno a persone o cose dovuto a riparazione non a regola d'arte

- ▶ Far effettuare le riparazioni unicamente dal proprio rivenditore specializzato EHRET.
- Per assicurare il funzionamento duraturo delle persiane pieghevoli, si possono utilizzare solo i ricambi originali EHRET. All'occorrenza rivolgersi al proprio rivenditore specializzato EHRET.

Funzionamento improprio

Se la persiana scorrevole viene spostata manualmente e con forza elevata dalla sua posizione, senza utilizzare i tasti  APERTO o  CHIUSO, non può essere garantito un funzionamento corretto.

In questo modo sulla persiana scorrevole può essere esercitata una forza tale da non far più coincidere la posizione meccanica attuale della persiana con la posizione presente nel comando.

Ciò determina delle informazioni errate all'interno del comando, per cui il comando non funziona più correttamente.

- ▶ In genere questo stato si può rimuovere con un movimento di apertura e chiusura.

Smontaggio

CAUTELA

Danno a persone o cose dovuto a smontaggio non a regola d'arte

- ▶ Far smontare il prodotto unicamente dal proprio rivenditore specializzato EHRET.
- ▶ Le operazioni di smontaggio e rimontaggio del prodotto devono essere effettuate da un'azienda specializzata ai sensi delle direttive e norme attuali. In ogni caso richiedere la documentazione mancante a un rivenditore specializzato EHRET prima di procedere allo smontaggio o rimontaggio.
- ▶ Smaltire il prodotto eventualmente divenuto inutilizzabile in conformità alle norme di legge vigenti.

Smaltimento



IMPORTANTE

Smaltimento

- Le avvertenze che seguono devono essere rispettate rigorosamente onde evitare possibili danni ambientali. Anche se lo smaltimento viene effettuato da un'impresa specializzata abilitata, il gestore deve garantire un'esecuzione regolamentare!

Alcuni materiali del prodotto possono essere riutilizzati. Con il riciclaggio di alcuni componenti o materie prime provenienti da prodotti usati apportate un contributo importante alla tutela ambientale.

- Rivolgetevi alle autorità locali per avere le informazioni necessarie sui centri di raccolta vicini a voi.

Materiali riciclabili

Materiali	Dove si trova
Alluminio	<ul style="list-style-type: none"> • Persiane scorrevoli • Sospensioni • Squadre di guida • Copertura per davanzale • Ferramenta
Rame	<ul style="list-style-type: none"> • Cavi • Motore
Plastica, gomma, PVC	<ul style="list-style-type: none"> • Guide • Accessori • Guarnizioni • Cavi
Acciaio	<ul style="list-style-type: none"> • Motore e componenti • Ferramenta • Accessori



IMPORTANTE

Smaltimento

- Smaltire tutte le parti del prodotto in modo tale da escludere danni alla salute e all'ambiente.

Rifiuti speciali

Materiali	Dove si trova
Rottami elettronici	<ul style="list-style-type: none"> • Alimentazione elettrica • Comandi • Schede con componenti elettronici

Prestazione di garanzia

- Si applica il termine di prescrizione previsto dalla legge per i diritti di garanzia. Presupposto in tal senso è la manutenzione regolare.
- Dalla prestazione di garanzia sono escluse le parti soggette ad usura quali ingranaggi, cuscinetti, pulegge, fune metallica, ferramenta fornita in dotazione.

CE Dichiarazione di conformità CE

(Dichiarazione di conformità CE originale)
ai sensi della Direttiva macchine 2006/42/CE, allegato II 1. A.
ai sensi della Direttiva EMC 2004/108/CE
ai sensi della Direttiva Bassa Tensione 73/23/CEE
ai sensi della Direttiva sui prodotti da costruzione 89/106/CEE

Il produttore: EHRET GmbH
Persiane in alluminio
Bahnhofstrasse 14-18
D-77972 Mahlberg

dichiara che il prodotto: **Azionamento per persiana scorrevole EHRET**
Descrizione della funzione: azionamento per movimentare persiane scorrevoli

è conforme a tutte le disposizioni applicabili delle direttive CE sopra indicate.
Sono state applicate integralmente le seguenti norme armonizzate:

Sicurezza apparecchi EN 61010-1:2002-08, rettifica 1 (2002-11), rettifica 2 (2004-01),
EN 13659:2009-01, DIN EN 12045:2000-12

Compatibilità elettromagnetica EN 61000-6-1:2007-10, EN 61000-6-2:2006-03,
EN 61000-6-3:2007-09, EN 61000-6-4:2007-09

Immunità EN 61000-3-2:2005-09, EN 61000-3-3:2002-05,
EN 61000-4-2:2001-12, EN 61000-4-3:2008-03,
EN 61000-4-4:2005-07, EN 61000-4-6:2008-04,
EN 61000-4-5:2007-06, EN 61000-4-8:2009-10,
EN 61000-4-11:2005-02

Disturbi EN 55016-2-1:2006-05, EN 55016-2-3:2007-0

—

Nome e indirizzo della persona autorizzata ad allestire la documentazione tecnica:

Ralf Gielen
Direzione ufficio tecnico

Luogo: D-77972 Mahlberg
Data: 01.01.2015


EHRET GmbH
Andreas Schnaase
Direzione distribuzione

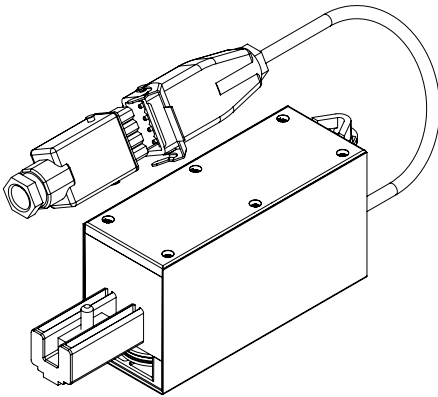

EHRET GmbH
Eberhard Schopfer
Amministrazione

Azionamento per persiana scorrevole

L'azionamento per persiana scorrevole EHRET è un azionamento con comando integrato per movimentare persiane scorrevoli.

- Velocità di corsa impostabile
- Chiusura elettronica in posizione finale
- Programmazione della posizione di trascinamento delle ante trainanti e accelerazione o ritardo della velocità di corsa all'inizio, alla fine e nella zona di trascinamento.
- Avanzamento lento al raggiungimento della posizione iniziale e finale

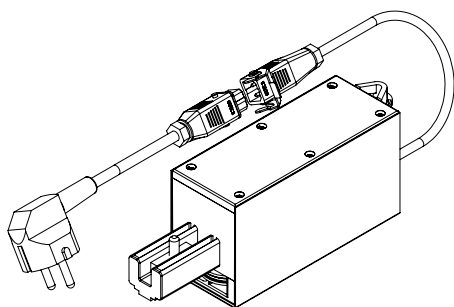
A Voletronic 230 V | Comando a tasti di serie



Dati tecnici

<i>Alimentazione elettrica</i>	85–265 V AC, 50/60 Hz, 30 W
<i>Standby</i>	< 1 W
<i>Classe di protezione</i>	I
<i>Tipo di protezione</i>	IP 43
<i>Temperatura d'esercizio</i>	da –20 a +60 °C
<i>Velocità</i>	max. 120 mm/s
<i>Forza motrice</i>	max. 150 N
<i>Cavo di collegamento</i>	spina Hirschmann a 5 poli
<i>Potenza assorbita apertura e chiusure</i>	< 5 mA (1 W)

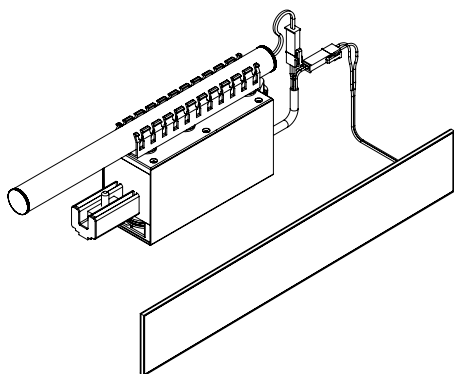
B Voletronic 230 V | Radiocomando



Dati tecnici

<i>Alimentazione elettrica</i>	85–265 V AC, 50/60 Hz, 30 W
<i>Standby</i>	< 1 W
<i>Classe di protezione</i>	I
<i>Tipo di protezione</i>	IP 43
<i>Temperatura d'esercizio</i>	da –20 a +60 °C
<i>Velocità</i>	max. 120 mm/s
<i>Forza motrice</i>	max. 150 N
<i>Cavo di collegamento</i>	spina Hirschmann a 3 poli
<i>Potenza assorbita aperture e chiusure</i>	< 5 mA (1 W)

C Voletronic Solar 12 V | Radiocomando



Dati tecnici

<i>Alimentazione elettrica</i>	Solar, 12 V
<i>Standby</i>	< 1 W
<i>Batteria</i>	accumulatore al piombo-acido AGM da 12 V; 1,3 Ah
<i>Tipo di protezione</i>	IP 40
<i>Temperatura d'esercizio</i>	da –20 a +60 °C
<i>Pannello solare</i>	60 mm × 570 mm; 4 Watt
<i>Frequenza radio</i>	868 MHz Rolling Code
<i>Portata</i>	circa 100 m (campo libero)
<i>Potenza assorbita aperture e chiusure</i>	< 5 mA (1 W)

Utilizzo del comando

- L'impianto dotato di comando per persiane scorrevoli è stato montato e messo in funzione dal vostro rivenditore specializzato EHRET secondo le direttive di EHRET GmbH.
- Durante il funzionamento il comando rileva ed elabora le informazioni tecniche registrate mediante sensori corrispondenti. Pertanto è possibile adattare l'azionamento per persiana scorrevole alle caratteristiche strutturali specifiche del vostro impianto. Tale adeguamento è già stato effettuato dal produttore o dal vostro rivenditore specializzato EHRET.

Mantenimento in posizione aperta e in posizione chiusa

Mantenimento in posizione aperta

Se l'impianto di persiane scorrevoli viene aperto completamente, le persiane vengono mantenute automaticamente in posizione aperta. Questo blocco viene attivato a livello elettronico, non meccanico.



Mantenimento in posizione chiusa





Se l'impianto di persiane scorrevoli viene chiuso completamente, tutte le persiane vengono mantenute automaticamente in posizione chiusa. Questo blocco viene attivato a livello elettronico, non meccanico.

Apertura/chiusura parziale

Se la persiana viene aperta o chiusa parzialmente, non viene mantenuta automaticamente in tale posizione. Applicando una lieve forza (ad es. con uno spostamento manuale) si può spostare la persiana scorrevole.

Corsa normale

I tasti  APERTO e  CHIUSO consentono di spostare la persiana scorrevole in posizione "aperta" e/o "chiusa". Le procedure possibili sono due:

- premendo brevemente un tasto (meno di 3 secondi) la persiana scorrevole si sposta nella direzione corrispondente fino alla fine dell'immobile. Premendo ripetutamente il tasto  APERTO o  CHIUSO consente di arrestare la persiana scorrevole in movimento.
- Mantenendo premuto il tasto  APERTO o  CHIUSO (per oltre 3 secondi), la persiana scorrevole si sposta nella direzione corrispondente fino alla fine dell'immobile. Poiché la pressione mantenuta sul tasto viene riconosciuta solo dopo tre secondi, il movimento inizia allo scadere dei tre secondi. Rilasciando il tasto si interrompe il movimento.

Avanzamento lento

Al raggiungimento della posizione iniziale/finale

Onde evitare un forte impatto al termine della corsa verso la posizione iniziale e/o finale, 150 mm prima di raggiungere tali posizioni il comando passa automaticamente alla modalità di avanzamento lento.

Nelle posizioni di trascinarsi di impianti scorrevoli a più elementi

Onde evitare che le ante scorrevoli trainate meccanicamente oscillino, nella posizione di trascinarsi delle ante scorrevoli avviene una riduzione della velocità.

EHRET GmbH

Persiane in alluminio

Bahnhofstrasse 14-18

D-77972 Mahlberg

Tel. + 49 (0) 78 22/439-0

Fax + 49 (0) 78 22/439-116

www.ehret.com